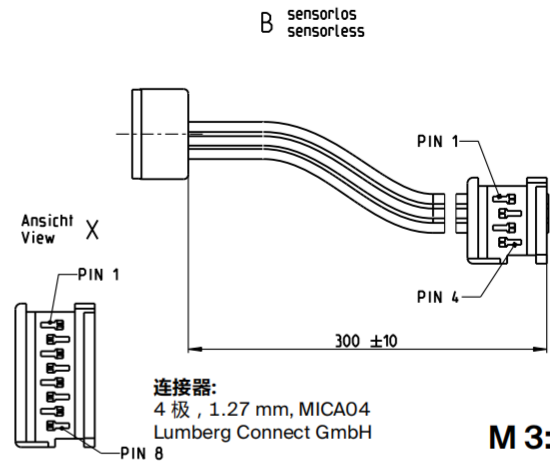
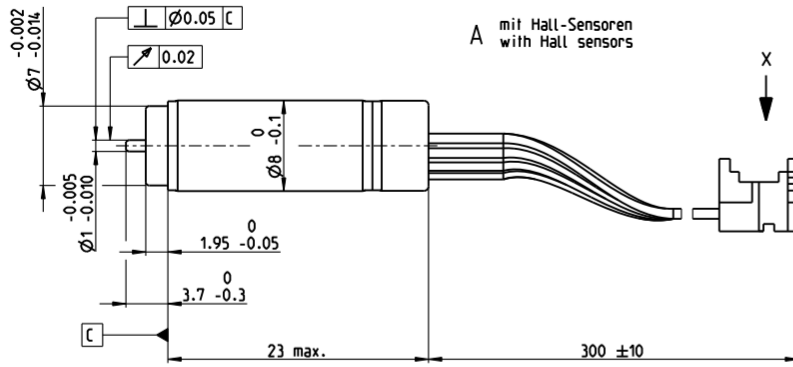


ECX SPEED 8 M $\varnothing 8$ mm, 无刷, BLDC电机

主要参数: 2/4.7 W, 0.98 mNm, 50 000 rpm



ECX SPEED



连接器:
8 极, 1.27 mm, MICA08
Lumberg Connect GmbH

连接器:
4 极, 1.27 mm, MICA04
Lumberg Connect GmbH

M 3:2

电机参数

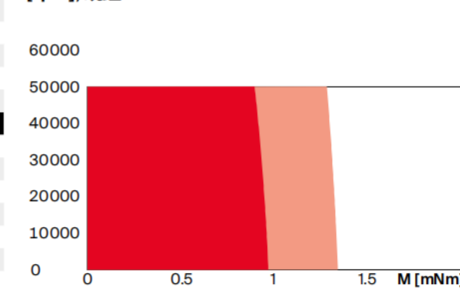
| | | | | |
|------------------|------------------|--------|--------|--------|
| 1. 额定电压 | V | 6 | 12 | 24 |
| 2. 空载转速 | rpm | 35400 | 43300 | 42200 |
| 3. 空载电流 | mA | 105 | 69.0 | 33.2 |
| 4. 额定转速 | rpm | 24200 | 33100 | 32300 |
| 5. 额定转矩 (最大连续转矩) | mNm | 0.917 | 0.874 | 0.877 |
| 6. 额定电流 (最大持续电流) | A | 0.687 | 0.406 | 0.198 |
| 7. 堵转转矩 | mNm | 3.04 | 3.88 | 3.92 |
| 8. 堵转电流 | A | 1.98 | 1.54 | 0.755 |
| 9. 最大效率 | % | 61 | 63 | 64 |
| 10. 相间电阻 | Ω | 3.02 | 7.8 | 31.8 |
| 11. 相间电感 | mH | 0.039 | 0.106 | 0.447 |
| 12. 转矩常数 | mNm/A | 1.53 | 2.51 | 5.19 |
| 13. 转速常数 | rpm/V | 6230 | 3780 | 1840 |
| 14. 转速 / 转矩梯度 | rpm/mNm | 12300 | 11700 | 11300 |
| 15. 机械时间常数 | ms | 3.21 | 3.06 | 2.95 |
| 16. 转子惯量 | gcm ² | 0.0249 | 0.0249 | 0.0249 |

热参数

| | | |
|-------------|--------------|-----------|
| 17. 机壳-环境热阻 | K/W | 51.2 |
| 18. 绕组-机壳热阻 | K/W | 3.5 |
| 19. 绕组热时间常数 | s | 0.811 |
| 20. 电机热时间常数 | s | 154 |
| 21. 环境温度 | $^{\circ}$ C | -20...+85 |
| 22. 最大绕组温度 | $^{\circ}$ C | +125 |

运行范围

n [rpm], 绕组 12 V



- 连续运行
- 将 $R_{th\theta}$ 降低 50% 的连续运行范围
- 短时运行范围

机械参数 滚珠轴承

| | | |
|-----------------------|-----|----------|
| 23. 最大转速 | rpm | 50000 |
| 24. 轴向间隙 | mm | 0...0.07 |
| 预紧 | N | 0.3 |
| 预紧力的方向 | | 拉 |
| 25. 径向间隙 | | 预紧 |
| 26. 最大轴向载荷 (动态) | N | 0.2 |
| 27. 最大允许安装力 (静态) | N | 10 |
| (静态、轴支撑) | N | 11.0 |
| 28. 最大径向载荷 [距法兰 mm 处] | N | 2 [2] |

其它参数

| | |
|------------------|-----------------|
| 29. 电机磁极对数 | 1 |
| 30. 相数 | 3 |
| 31. 电机质量 | g 6 |
| 32. 典型的噪声级 [rpm] | dBA 49 [50 000] |

端子定义 (A型) (扁平导线 AWG 28, 间距 1.27 mm)

| | |
|------|--------------------------|
| 针脚 1 | 电机绕组 1 |
| 针脚 2 | 电机绕组 2 |
| 针脚 3 | 电机绕组 3 |
| 针脚 4 | V_{Hall} 2.5...5.5 VDC |
| 针脚 5 | 接地 |
| 针脚 6 | 霍尔传感器 1 |
| 针脚 7 | 霍尔传感器 2 |
| 针脚 8 | 霍尔传感器 3 |

输出信号: CMOS 兼容
每个通道输出电流: 最大 0.5 mA

端子定义 (B型) (扁平导线 AWG 28, 间距 1.27 mm)

| | |
|------|--------|
| 针脚 1 | 电机绕组 1 |
| 针脚 2 | 电机绕组 2 |
| 针脚 3 | 电机绕组 3 |
| 针脚 4 | N.C. |

maxon 模块化系统

详情请见目录页码 34

| | | | |
|-------------|----------|--|--|
| maxon gear | 级数 [可配置] | maxon sensor | maxon motor control |
| 332_GPX 8 A | 1-5 | 配 A 型电机: 444_ENX 8 MAG 配 A+B 型电机: 445_ENX 8 EASY INT 446_ENX 8 EASY INT Abs. | 500_ESCON Module 24/2 501_ESCON 36/3 EC 501_ESCON Module 50/4 EC-S 505_DEC Module 24/2 510_EPOS4 Mod./Comp. 24/1.5 |

配置

前轴: 长度
电气连接: flex 或导线, 导线长度
导线绝缘: PVC/PO/FEP

配 A 型:
PVC-导线 (-20...85 $^{\circ}$ C)
PO-和 FEP 导线 (-30...85 $^{\circ}$ C)
配 B 型:
PVC-导线 (-20...100 $^{\circ}$ C)
PO-和 FEP 导线 (-40...100 $^{\circ}$ C)

导线和插头配置:
所有 maxon 控制器均需要微电机适配器
(产品编号 498157).